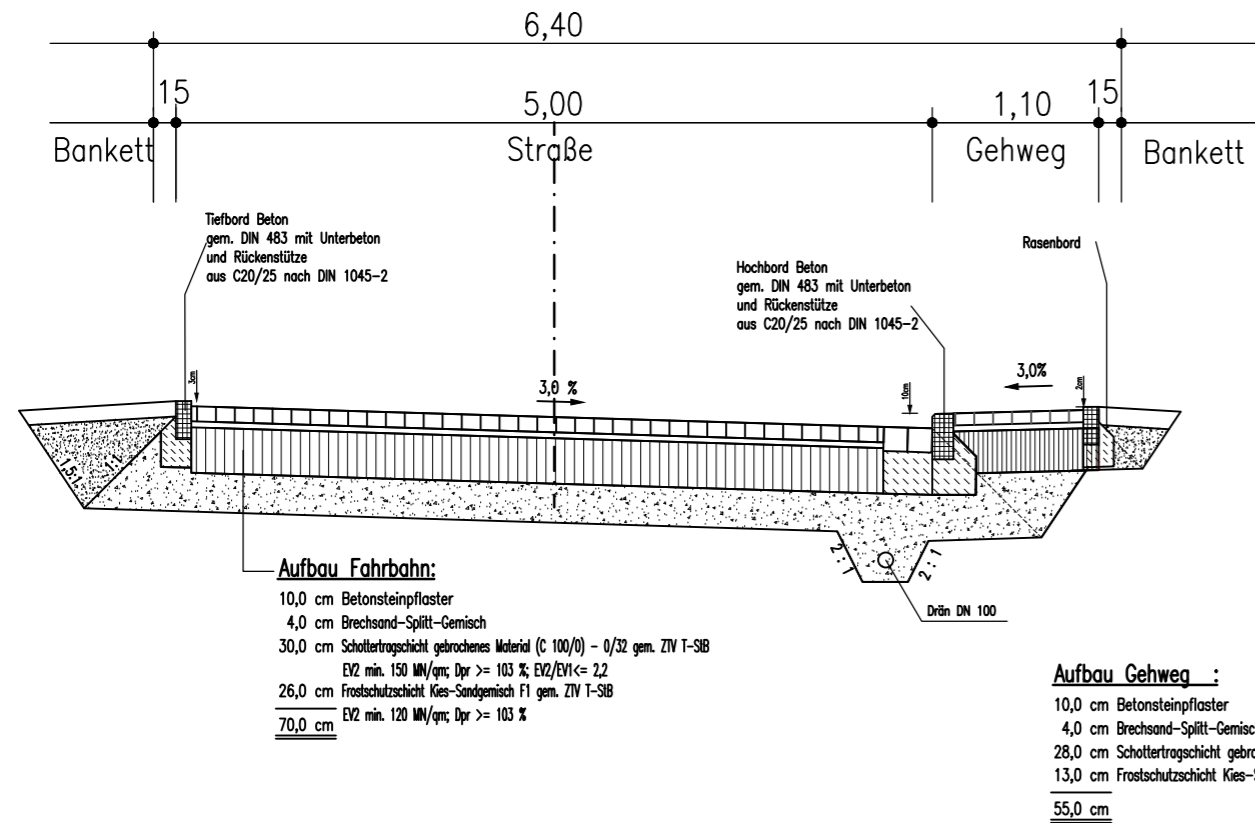


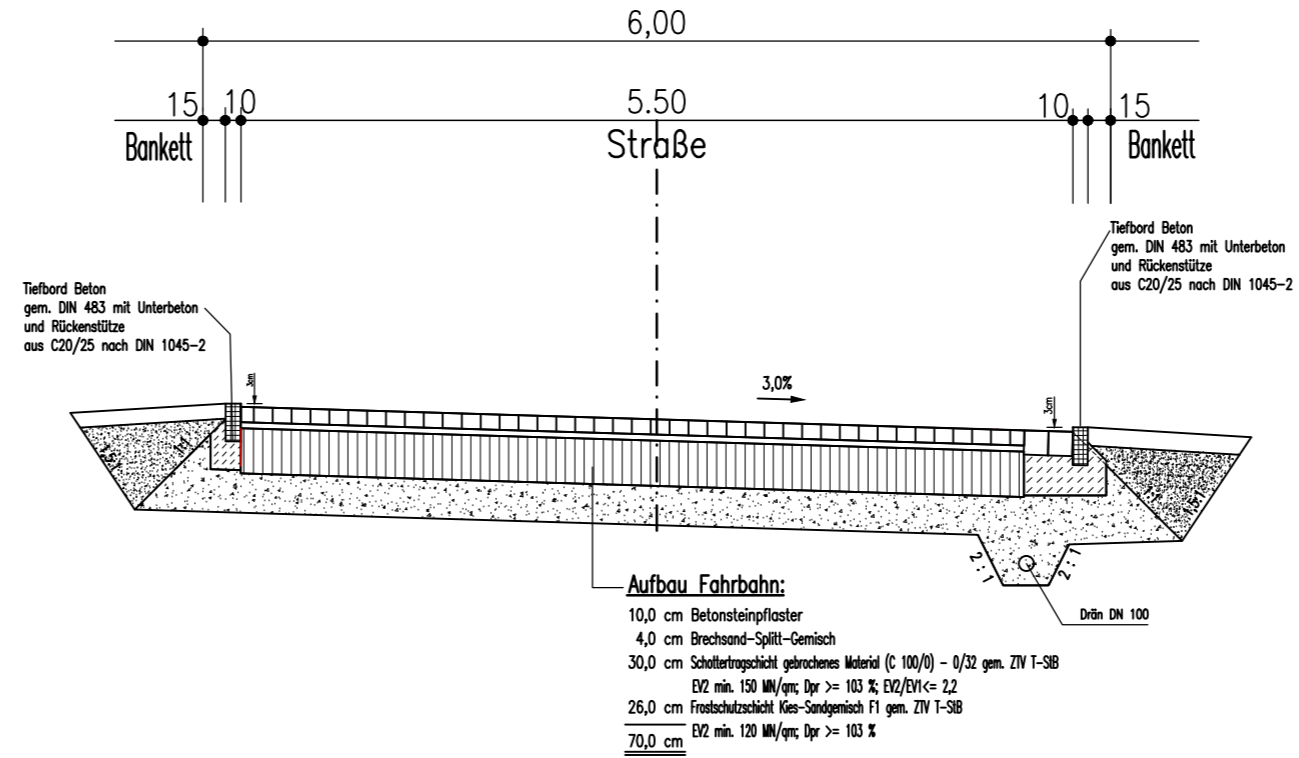
## Regelprofil 5

Wilhelm-Hildebrandt-Straße; Einmündung Mühlenstraße bis Stat. 0+030,000



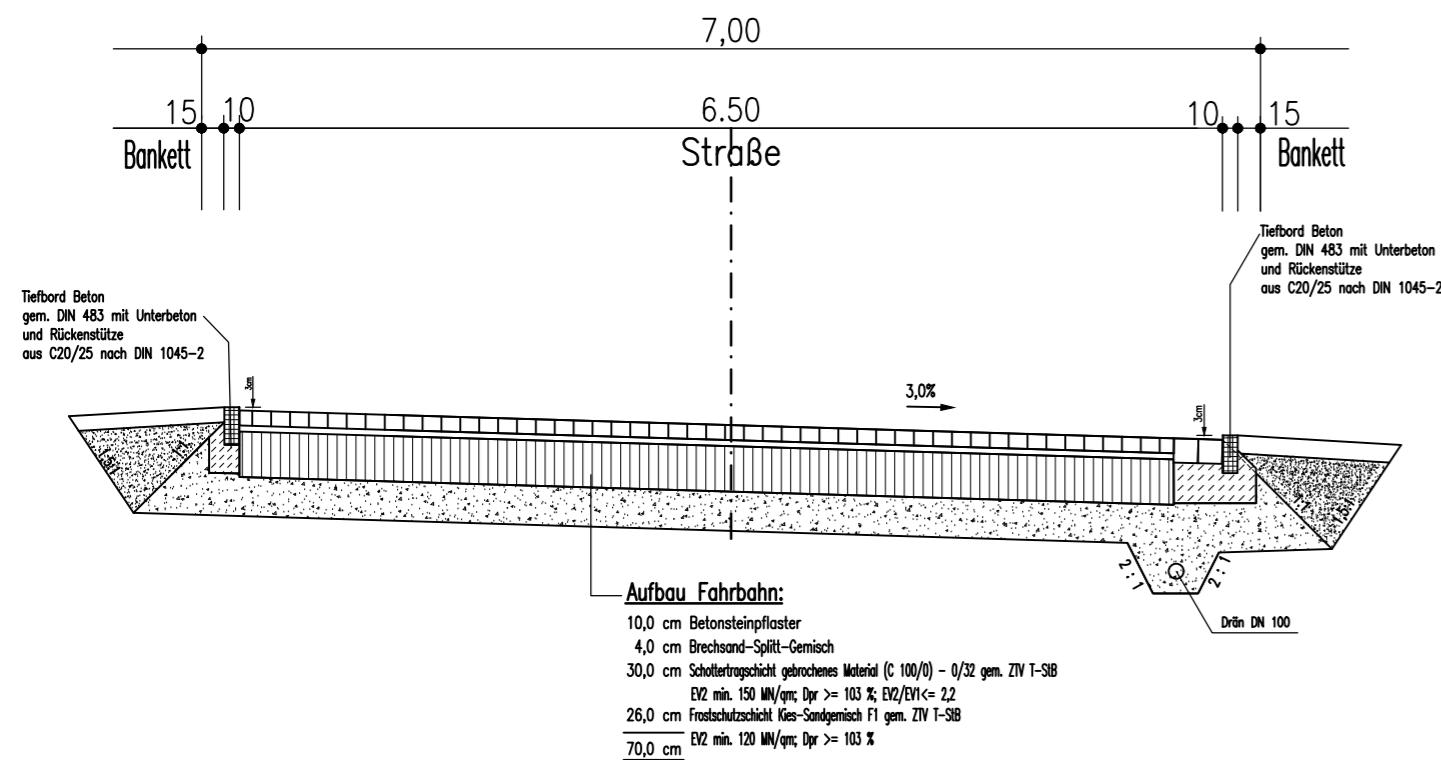
## Regelprofil 6

Wilhelm-Hildebrandt-Straße; Stat. 0+072,500 bis 0+092,000



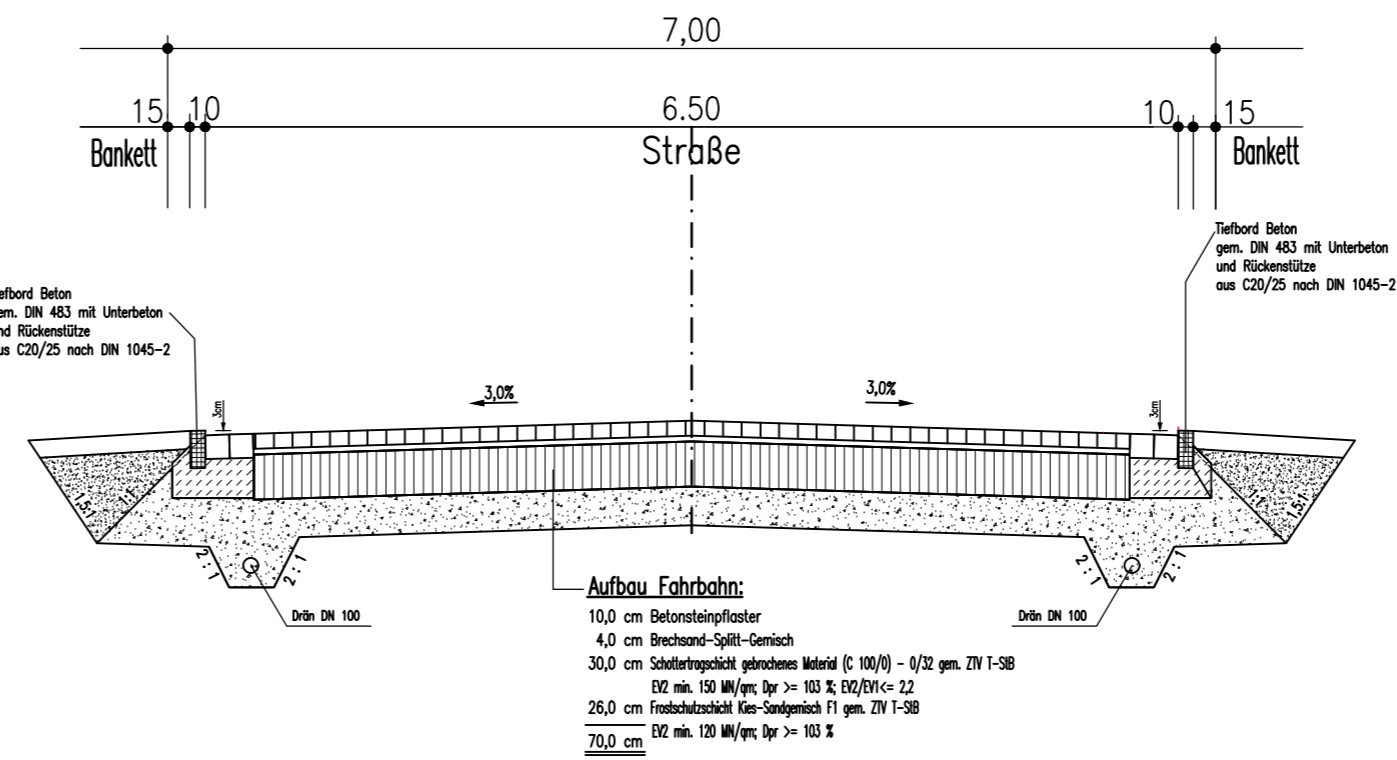
## Regelprofil 7

Wilhelm-Hildebrandt-Straße; Stat. 0+120,00 bis 0+128,00



## Regelprofil 8

Wilhelm-Hildebrandt-Straße; Stat. 0+140,00 bis 0+186,58



Nr.	Art der Änderung	Name	Datum

## INGENIEURBÜRO WALD u. KUNATH

Albert-Einstein-Str. 11b  
 23617 Stockelsdorf  
 Tel. (0451) 4 98 84 14 u. 4 98 84 15  
 Telefax. (0451) 4 99 33 61  
 E-Mail info@wald-kunath.de

	<b>Gemeinde Ratekau</b>	Anlage	4
	<b>Ausbau von Straßen in Techau / Gemeinde Ratekau</b>		Blatt Nr. 4.3
<b>Regelprofile -Planung- Wilhelm-Hildebrandt-Straße</b>		Maßstab: 1 : 50	
- Entwurf 2020 -			

Aufgestellt:  Stockelsdorf, den 04.02.2020	Datum	Zeichen	
	bearbeitet	04.02.2020	Ku./SK
	gezeichnet	04.02.2020	SK/MF
geprüft			

Gemeinde Ratekau Bäderstrasse 19 23626 Ratekau 04504 / 803-0 (Tel.)	Entwurfsverfasser: 
--	------------------------

Grundplan herstellen	Ergänzungen

Aufnahme	
Feldvergleich	
Kataster	