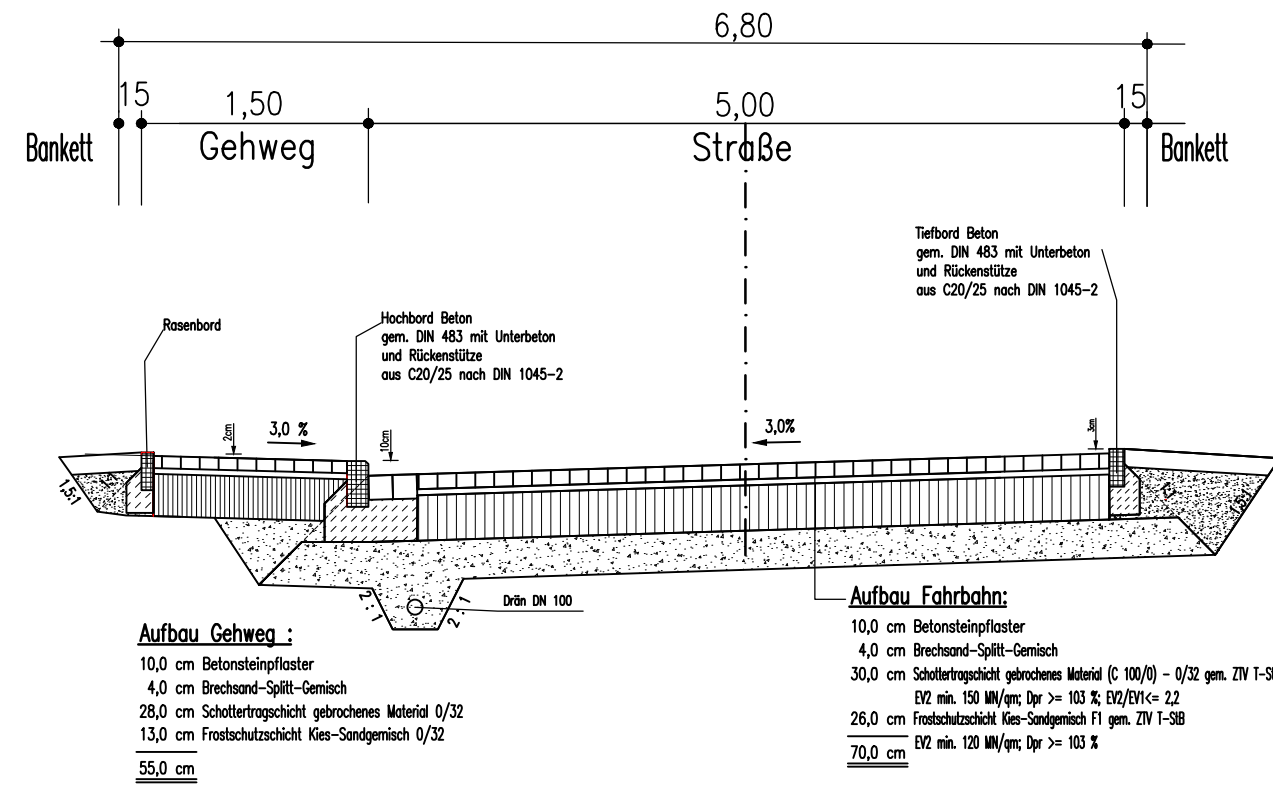


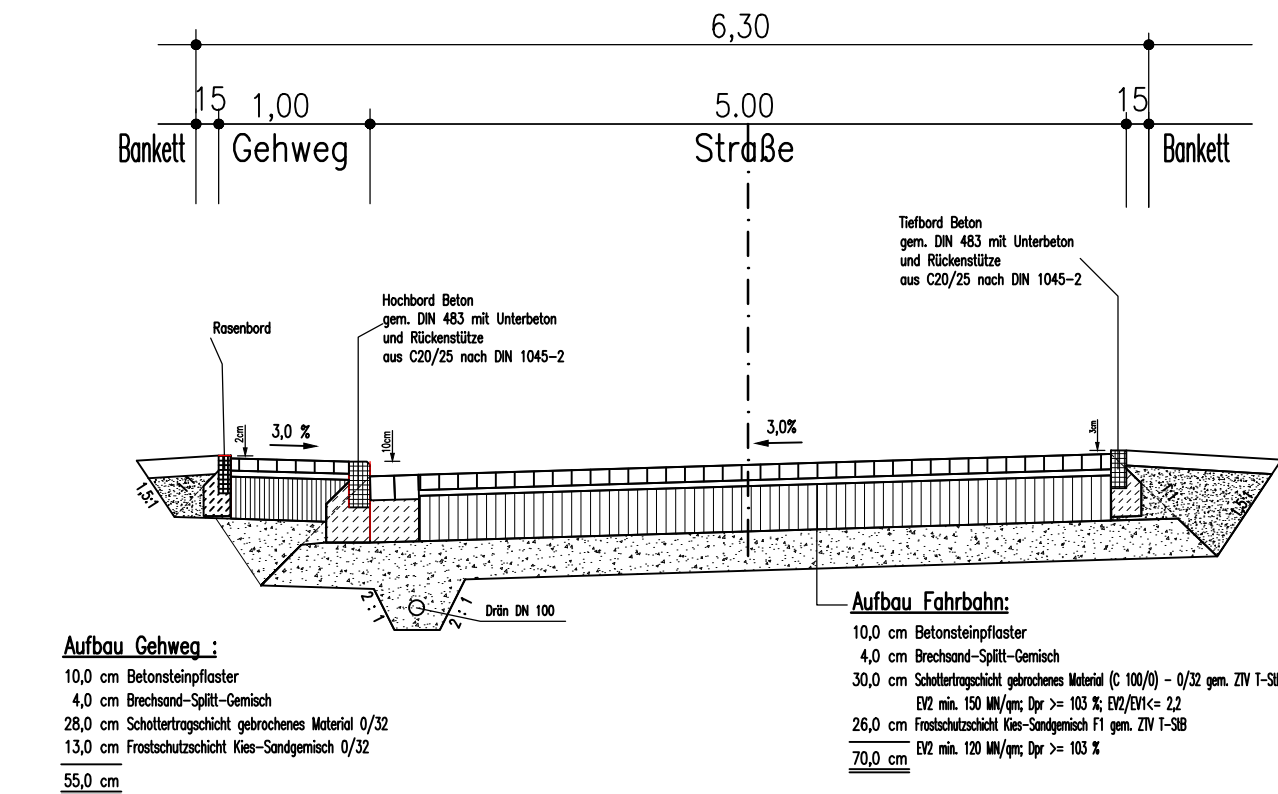
Regelprofil 1

Johannes-Brammer-Straße; Stat. 0+000,000 bis 0+040,800



Regelprofil 2

Johannes-Brammer-Straße; Stat. 0+055,000 bis 0+210,000




Nr.	Art der Änderung	Name	Datum

INGENIEURBÜRO WALD u. KUNATH

23617 Stockelsdorf

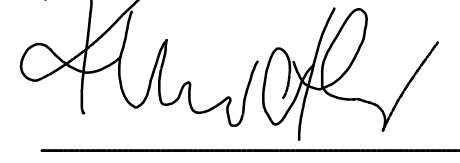
Albert-Einstein-Str. 11b
 Tel. (0451) 4 98 84 14 u. 4 98 84 15
 Telefax. (0451) 4 99 33 61
 E-Mail info@wald-kunath.de

 Gemeinde Ratekau	Anlage	4
	Blatt Nr.	4.1
Ausbau von Straßen in Techau / Gemeinde Ratekau - Entwurf 2020 -		Regelprofile -Planung- Johannes-Brammer-Straße Maßstab: 1 : 50

Aufgestellt:	Datum	04.02.2020	Zeichen	Ku./SK
	bearbeitet	04.02.2020	gezeichnet	SK/MF
	geprüft			

Stockelsdorf, den 04.02.2020

Gemeinde Ratekau
 Bäderstrasse 19
 23626 Ratekau
 04504 / 803-0 (Tel.)

Entwurfsverfasser:


Grundplan herstellen	Ergänzungen
----------------------	-------------

Aufnahme	
Feldvergleich	
Kataster	